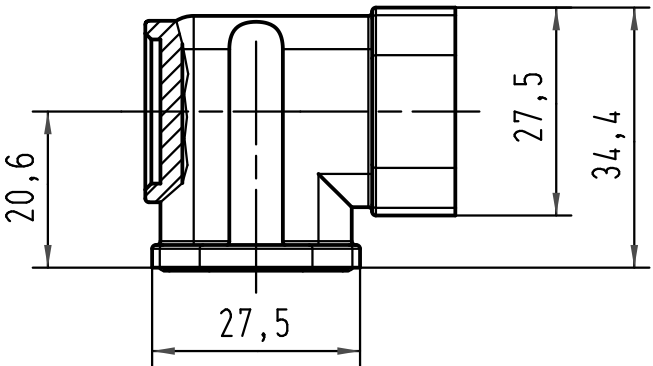
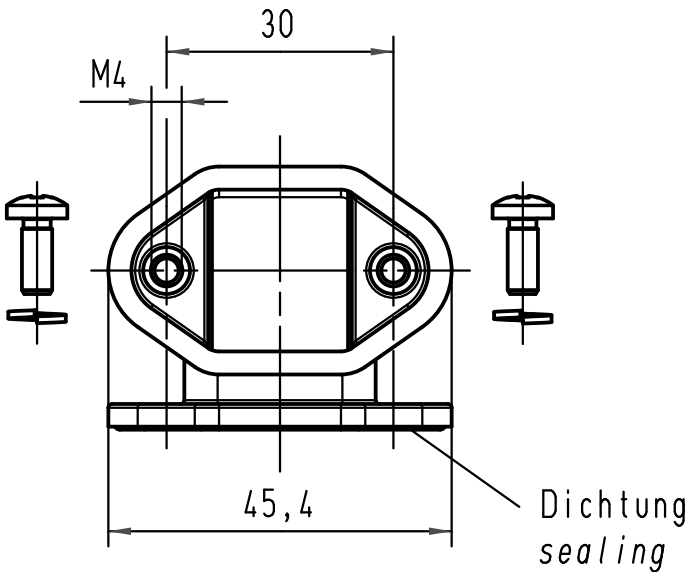
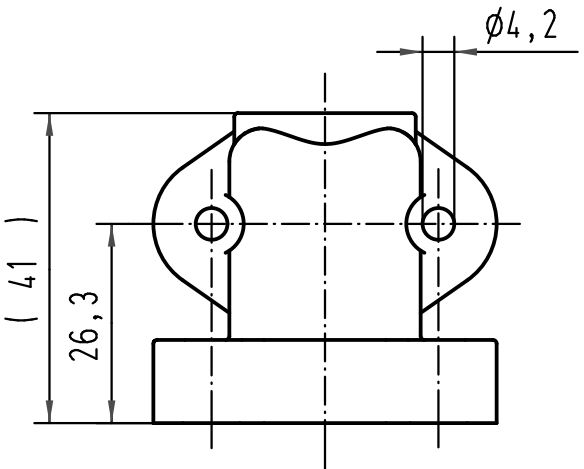
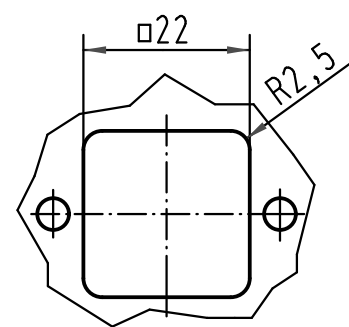


5 4 3 2 1

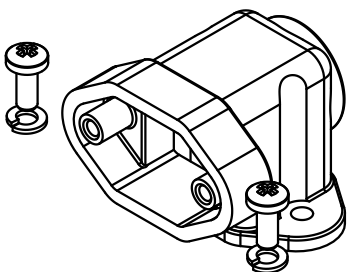


Montageausschnitt/  
panel cut out



Lieferumfang: Gehäuse: Zinkdruckguß, schwarzverchromt  
Dichtung: O-Ring  
2 Befestigungsschrauben mit Federringen

range of delivery: housing: zinc die-casting alloy, black chrom  
sealing: O-ring  
2 Fixingscrews with retention clips



All Dimensions in mm Original Size DIN A 4			Techn. Character.			Nicht tolerierte Maße! Free size tolerances			
			Dat.	Name	Maßstab/ Scale  1:1	Han 3 HPR-Asw ( für Agg , geschlossen )			
			Detail.	04.02.98 SPER.					
			Insp.	FER.					
			Stand.	Nötzel					
410787	26.11.03	DY	HARTING Electric GmbH & Co. KG				TB 09 40 003 0902		Blatt/ page
Mod.	Dat.	Name	D-32339 Espelkamp						