

5

4

3

2

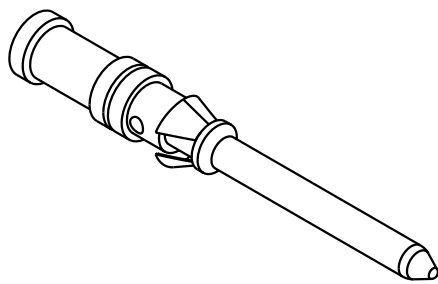
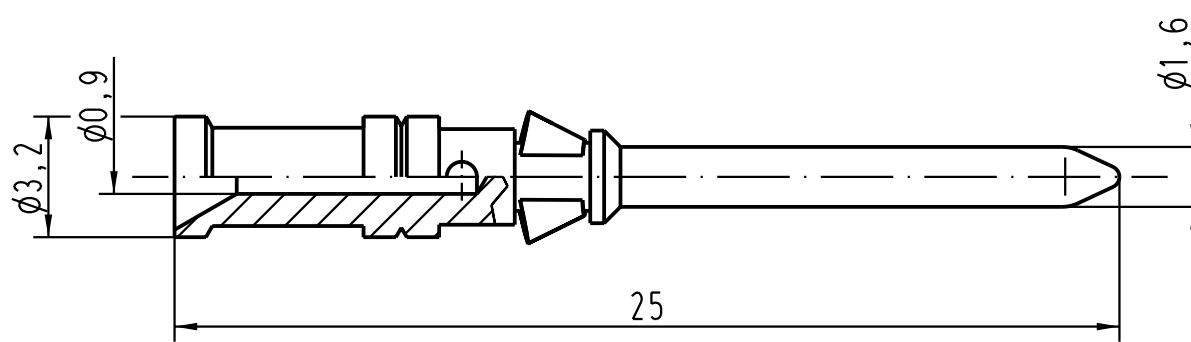
1

D

C

B

A



Leiterquerschnitt/wire gauge: 0,14-0,37mm<sup>2</sup>/ AWG 26-22

		Techn. Character.			Nicht tolerierte Masse/ Free size tolerances	
All Dimensions in mm Original Size DIN A 4		Dat.		Name	Maßstab/Scale	R15-Kontaktstift Crimpkontakt (CuNi)/ crimp contact (CuNi)
		Detail.	24.09.03	Loe.	5:1	
		Insp.		KR		
		Stand.				
410702		HARTING Electric GmbH & Co. KG D-32339 Espelkamp				TB 09 15 000 6161
Mod.	Dat.	Name				Blatt/ page
					Sub.	