

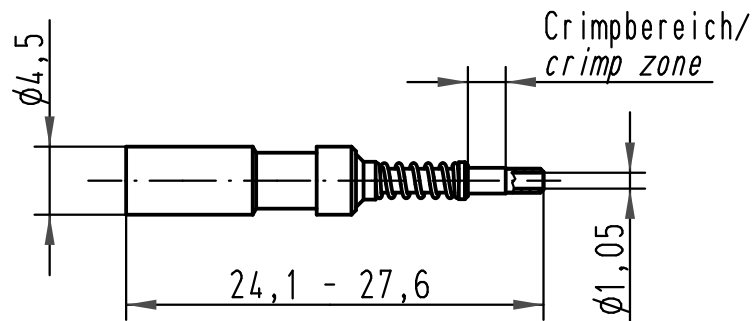
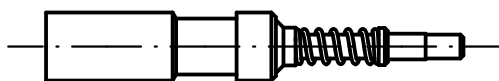
1 2 3 4 5 6

A

B

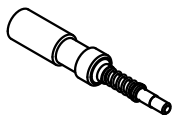
C

D



Abisolierlänge des Leiters ca. 20mm
stripping length app. 20mm

passend für Han EE-, Han Q-Einsätze u. Han-Modular Module/
fits for Han EE-, Han Q-inserts and Han-Modular modules



All Dimensions in mm Original Size DIN A 4			Techn. Character.			Nicht tolerierte Maß/Free size tolerances			
				Dat.	Name	Maßstab/Scale 2:1	LWL - Kontaktstift für 1mm Kunststoff-Lichtwellenleiter (POF)/ <i>FOC male contact</i> for 1mm polymer Optical Fibre (POF)		
			Detail.	17.12.09	ML				
			Insp.		Sch				
			Stand.						
A			HARTING Electric GmbH & Co. KG				TB 20 10 001 3311		
Mod.	Dat.	Name	D-32339 Espelkamp						
							Blatt/ page		