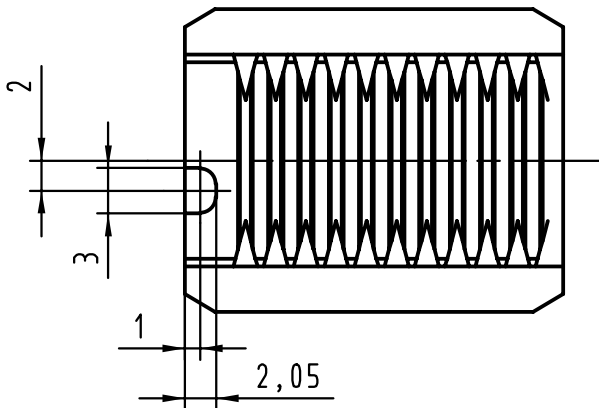
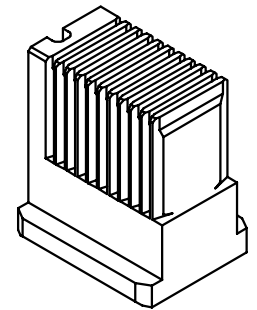
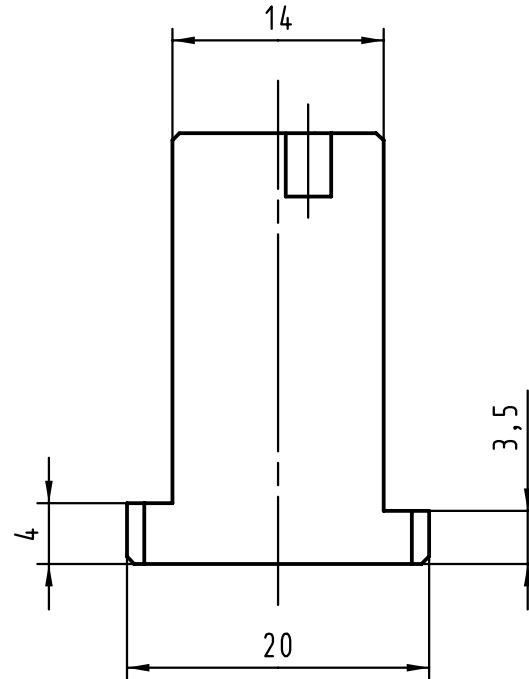
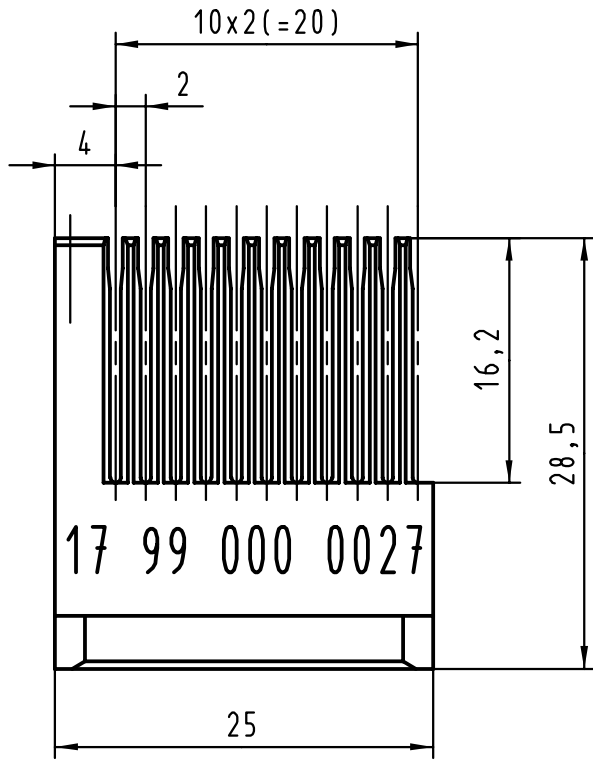




5 4 3 2 1



 All Dimensions in mm Original Size DIN A 4			Techn. Character.			Nicht tolerierte Maßel/Free size tolerances	
			Detail.	Dat. 23.02.00	Name Hage	Maßstab/Scale 2:1	Unterstempel / <i>Bottom tool</i> har-bus HM Messerleiste / <i>male</i> Typ C
			Insp.	Dat. 23.02.00	Name drie		
			Stand.				
26823			HARTING KGaA D-32339 ESPELKAMP				TB 17 99 000 0027
Mod.	Dat.	Name					Sub.