

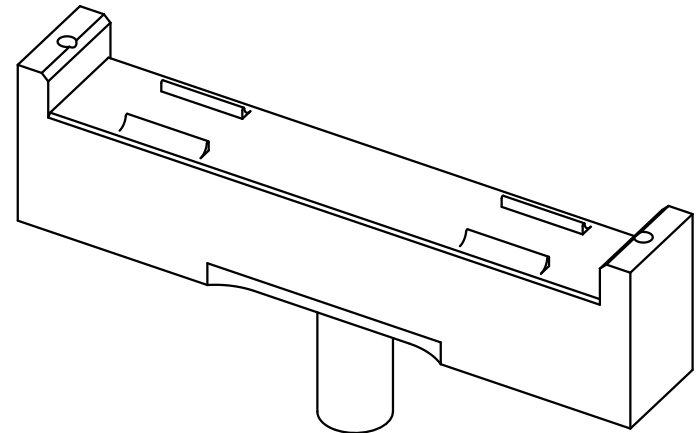
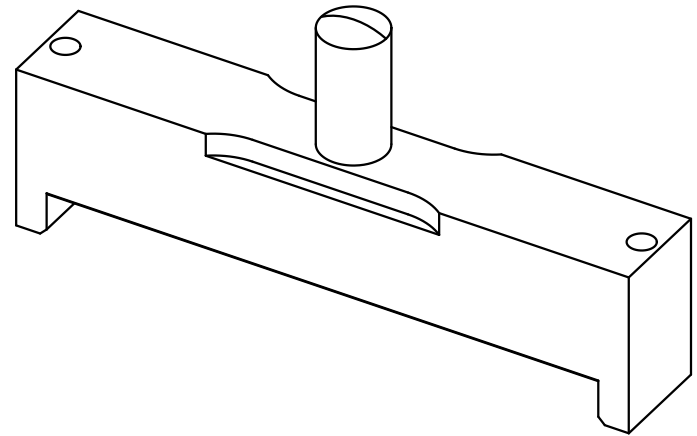
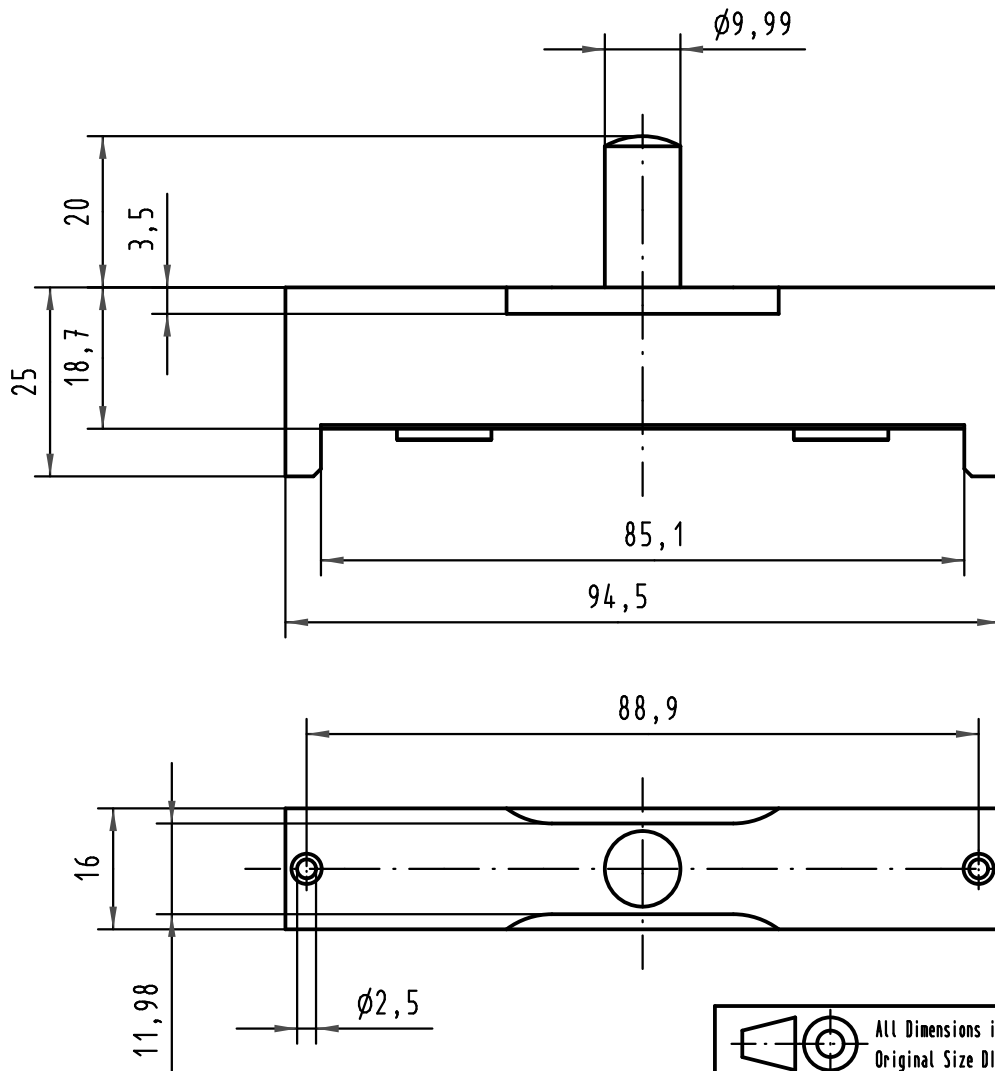
1 2 3 4 5 6

A

B

C

D



All Dimensions in mm Original Size DIN A 4		Techn. Character.			Nicht tolerierte Maßel Free size tolerances	
			Dat.	Name	Maßstab/Scale 1:1	Eindruckstempel, umfassend <i>Top tool, encompassed</i> <i>har-bus 64</i>
		Detail.	13.08.08	Wae		
		Insp.	13.08.08	Hä		
		Stand.				
35245		HARTING Electronics GmbH & Co. KG				TB 02 99 000 0016
Mod.	Dat.	Name	D-32339 ESPELKAMP			
					Sub.	Blatt/ page