

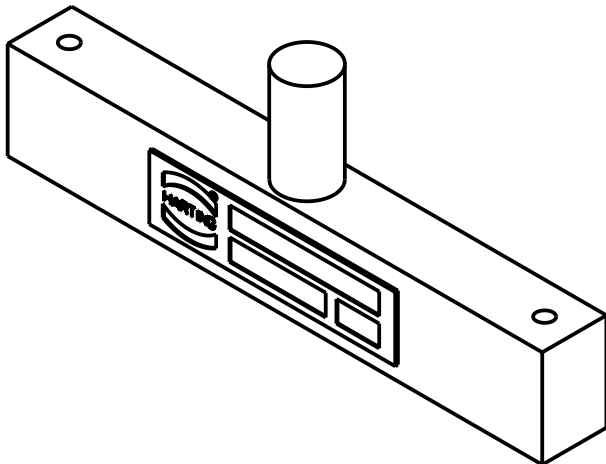
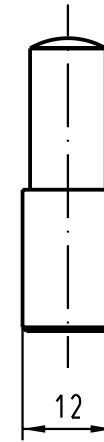
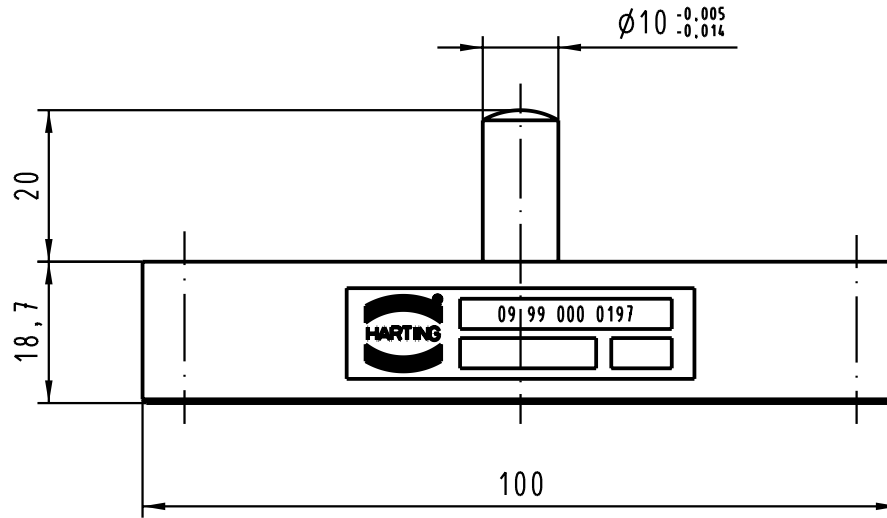
5

4

3

2

1



	All Dimensions in mm Original Size DIN A 4			Techn. Character.		Nicht tolerierte Maßel Free size tolerances	
				Dat.	Name	Maßstab/Scale 1:1	Eindrückstempel-Oberteil für Federleiste B+C Top Tool for female connector B+C
			Detail.	07.01.02	Hage		
			Insp.	07.01.02	Wae		
			Stand.				
30205			HARTING Electronics GmbH & Co. KG D-32339 ESPELKAMP				TB 09 99 000 0197
Mod.	Dat.	Name					Sub. TB 09 99 000 0197 vom 28.08.95
							Blatt/ page