

5

4

3

2

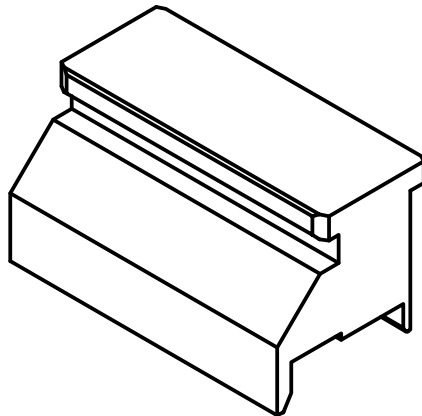
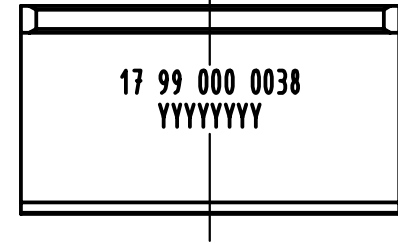
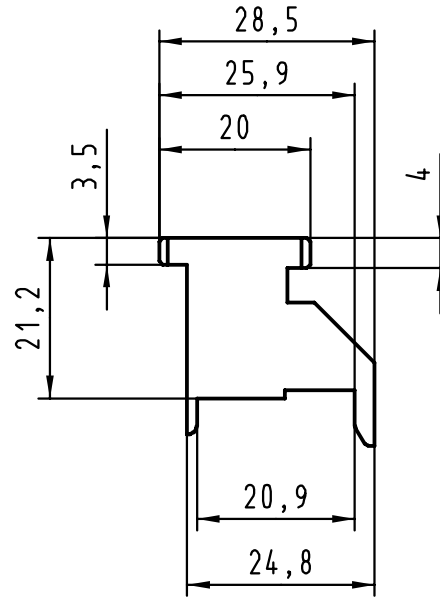
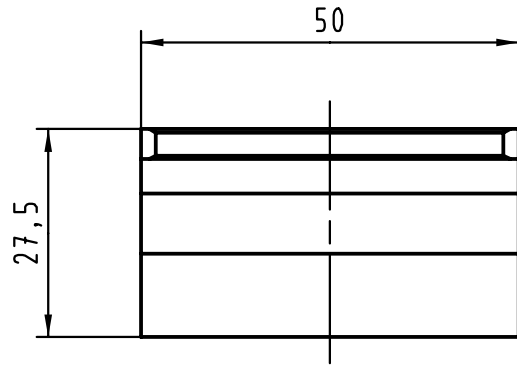
1

D

C

B

A



| | | | | | | | |
|---|----------|-------------------|-------------------|----------|---|--|------|
| All Dimensions in mm Original Size DIN A 4 | | Techn. Character. | | | Nicht tolerierte Maßel / Free size tolerances | | |
| | | | Dat. | Name | Maßstab/Scale 1:1 | Oberstempel / Top tool har-bus HM Federleiste / female Typ B 25 | |
| 28127 | 22.08.00 | Hage | Detail. | 03.03.00 | | | Hage |
| 26823 | | | Insp. | 03.03.00 | | | drie |
| | | | Stand. | | | | |
| Einteilig | 25.05.00 | Hage | HARTING KGaA | | | TB 17 99 000 0038 | |
| | 21.03.00 | Hage | D-32339 ESPELKAMP | | | | |
| Mod. | Dat. | Name | | | | Sub. Blatt/ page | |