

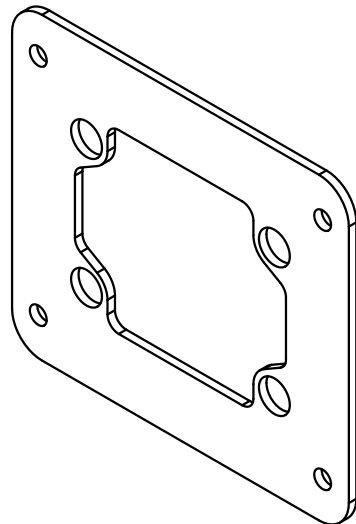
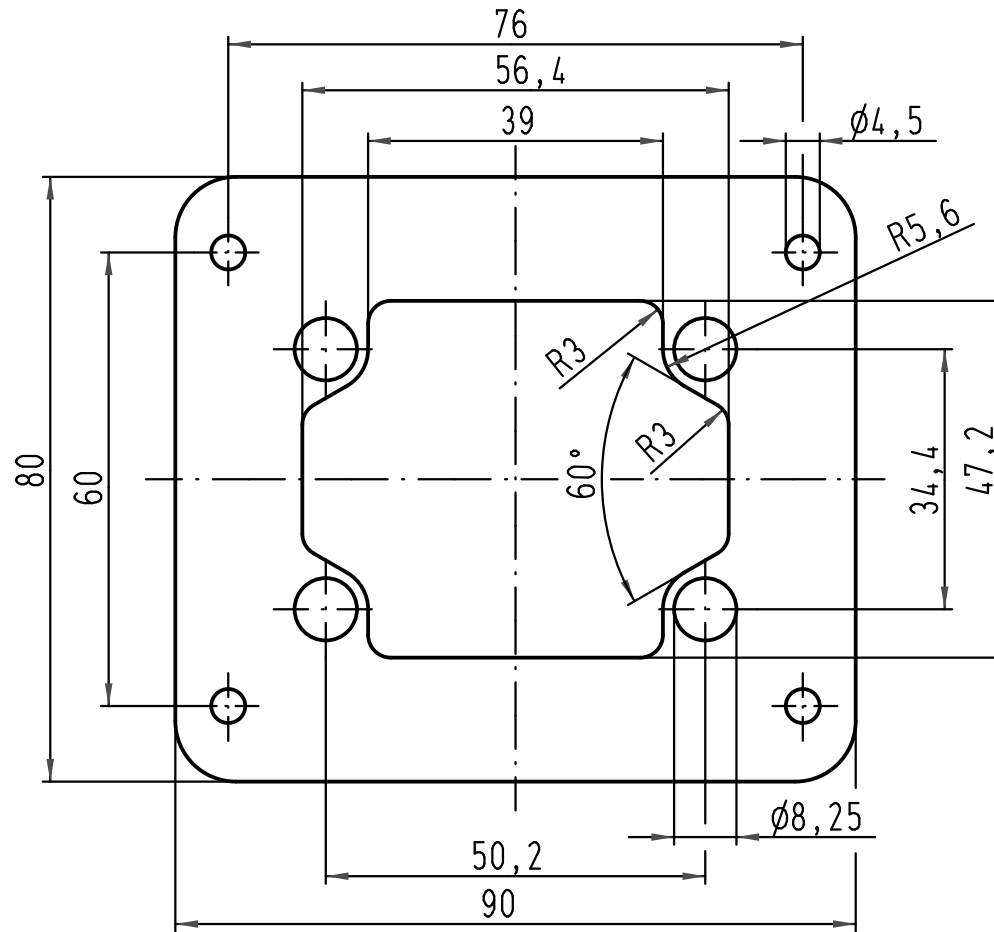
1 2 3 4 5 6

A

B

C

D



All Dimensions in mm Original Size DIN A 4		Techn. Character.			Nicht tolerierte Maß/Free size tolerances	
			Dat.	Name	Maßstab/Scale 1:1	Adapterplatte <i>adaptor plate</i> Han-Yellock 30
		Detail.	15.10.10	Ho		
		Insp.		SP		
		Stand.				
A			HARTING Electric GmbH & Co. KG			TB 11 00 300 9601
Mod.	Dat.	Name	D-32339 Espelkamp			
					Sub.	Blatt/page