

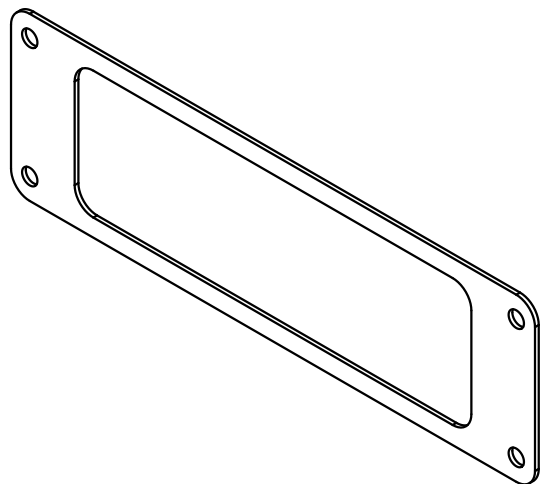
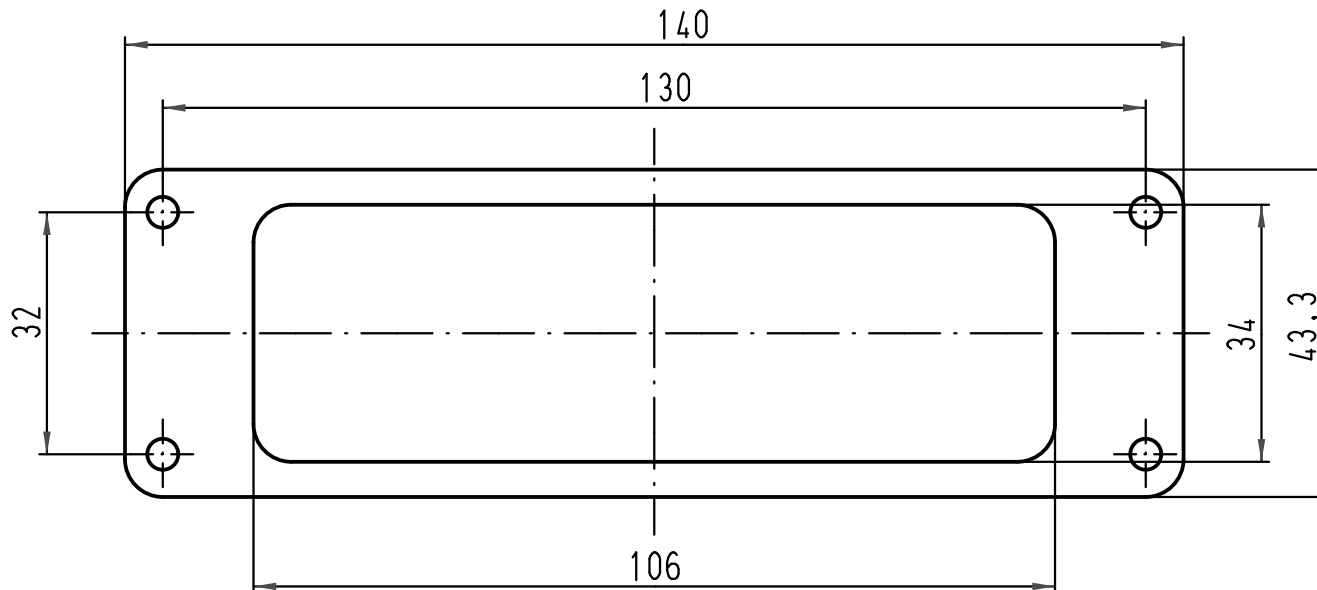
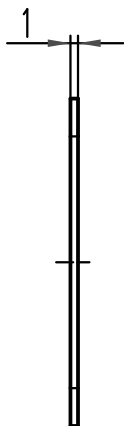
1 2 3 4 5 6

A

B

C

D



All Dimensions in mm Original Size DIN A 4		Techn. Character.			Nicht tolerierte Maße/ Free size tolerances	
			Dat.	Name	Maßstab/ Scale 1:1	Flanschgummichtung Han 24B/ gasket Han 24B
			Detail.	05.05.99 Gü		
			Insp.	Sdt		
			Stand.			
413164	30.08.07	ML	HARTING Electric GmbH & Co. KG			TB 09 30 000 9994
25890			D-32339 Espelkamp			
Mod.	Dat.	Name				Sub. TB 09 30 000 999. v. 03.05.95
						Blatt/ page