

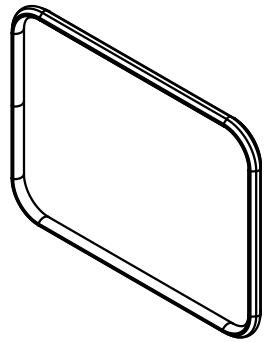
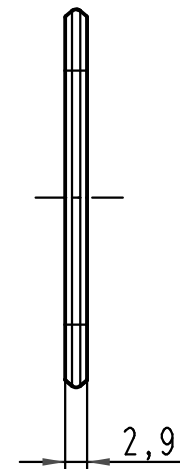
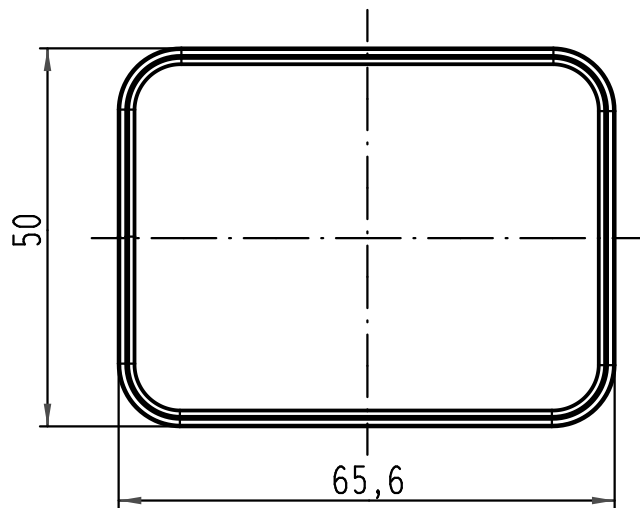
1 2 3 4 5 6

A

B

C

D



All Dimensions in mm Original Size DIN A 4		Techn. Character.			Nicht tolerierte Maße/ Free size tolerances	
			Dat.	Name	Maßstab/ Scale 1:1	Profilgummidichtung/ gasket Han-Yellock 30
		Detail.	15.01.10	Ho		
		Insp.		SP		
		Stand.				
A			HARTING Electric GmbH & Co. KG D-32339 Espelkamp			TB 11 00 300 9501
Mod.	Dat.	Name				