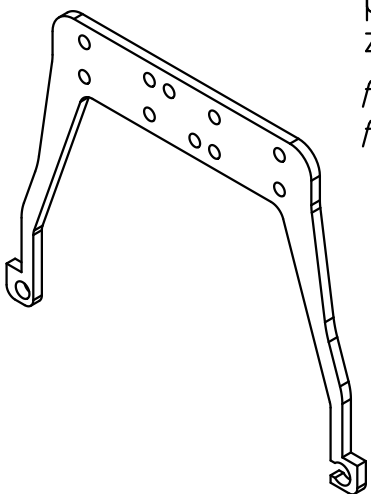




Material: Stahl, verzinkt
 material: steel, zinc-plated

passend für Han-Modular, Rahmengröße Han 16B
 zur Kombination mit Han 16B Anbaugehäuse
*fits for Han-Modular, frame size Han 16B
 for combination with Han 16B housings*

Lochbild passend für Schellen 09 00 000 5341
 und 09 00 000 5342
*pinhole image for cable clamp 09 00 000 5341
 and 09 00 000 5342*



 All Dimensions in mm Original Size DIN A 4			Techn. Character.				Nicht tolerierte Maß/Free size tolerances	
413602	28.01.08	Ho		Dat.	Name	Maßstab/Scale 1:1	Schirmbügel <i>shield-lever Han 16Mod</i>	
410430	25.03.03	Ste	Detail.	10.03.99	PL			
30444	10.12.01	KAS	Insp.		HERB			
27368	11.04.00	ROH	Stand.					
27302	20.03.00	Gü						
25596			HARTING Electric GmbH & Co. KG			 TB 09 00 000 5258	Blatt/page	
Mod.	Dat.	Name	D-32339 Espelkamp					Sub.