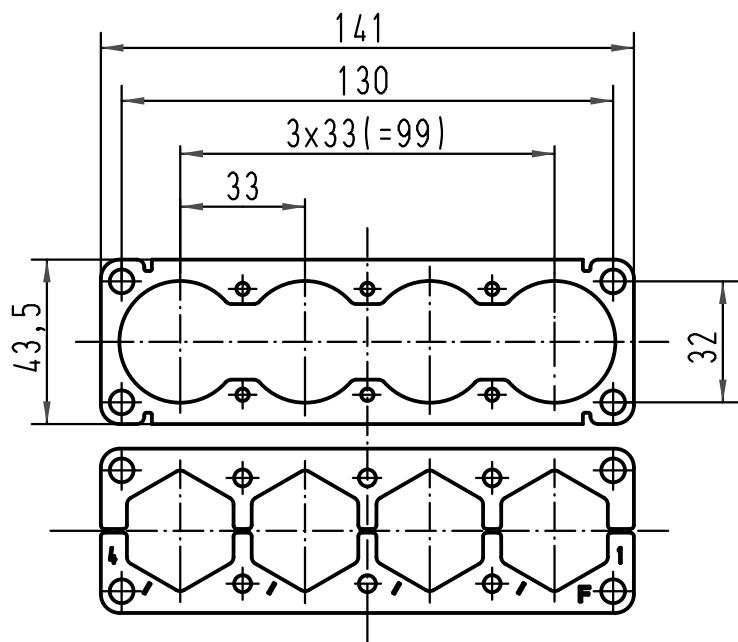


A

B

C

D



Lieferumfang/range of delivery

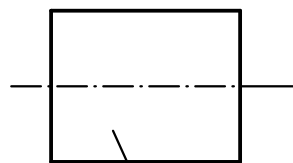
4xSchraube M6x20  
für Tüllengehäuse/  
4xscrew M6x20  
for hoods

6xSchraube M4/  
6xscrew M4

4xSchraube M6x25 für Anbaugehäuse/  
4xscrew M6x25 for housings

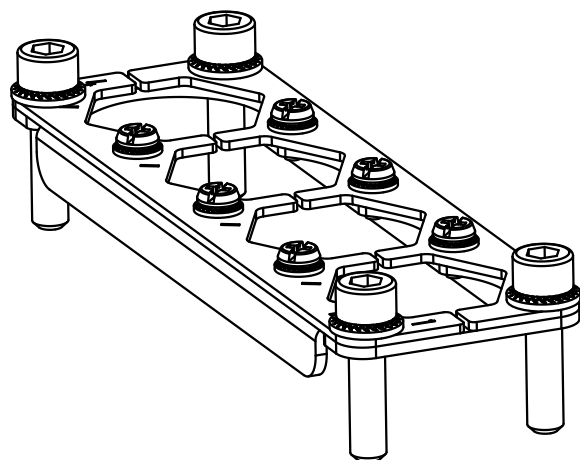
4xM6 Sicherungsscheibe/  
4xM6 lock washer

6xM4 Sicherungsscheibe/  
6xM4 lock washer



4x Schrumpfschlauch/  
shrinking tube

Montageanleitung/  
assembly  
instruction



ALL Dimensions in mm Original Size DIN A 4		Techn. Character.			Nicht tolerierte Masse/ Free size tolerances	
			Dat.	Name	Massstab/ Scale <b>1:2</b>	<b>HC 350-Halterung enlarged-F/ HC 350-frame enlarged-F</b>
		Detail.	25.08.06	ML		
		Insp.		Be		
		Stand.				
412391		HARTING Electric GmbH & Co. KG D-32339 Espelkamp				<b>TB 09 11 000 9965</b>
Mod.	Dat.	Name				